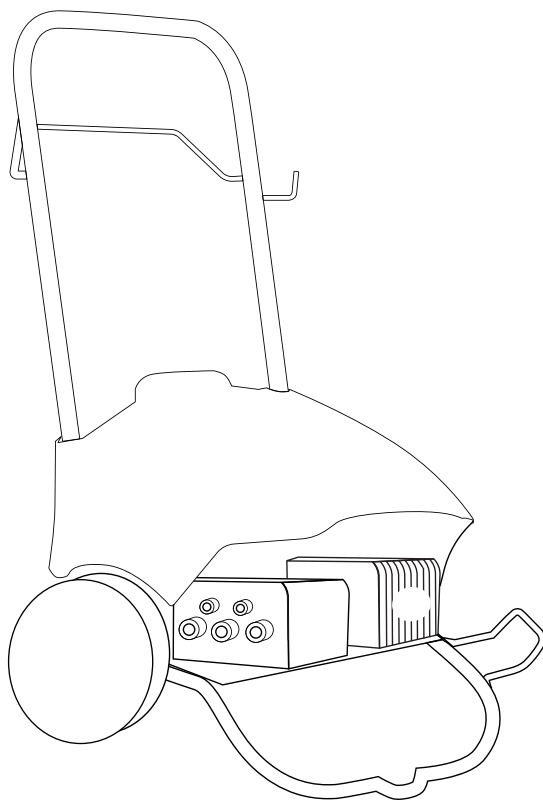


LAVOR

MANUAL DE INSTRUÇÕES

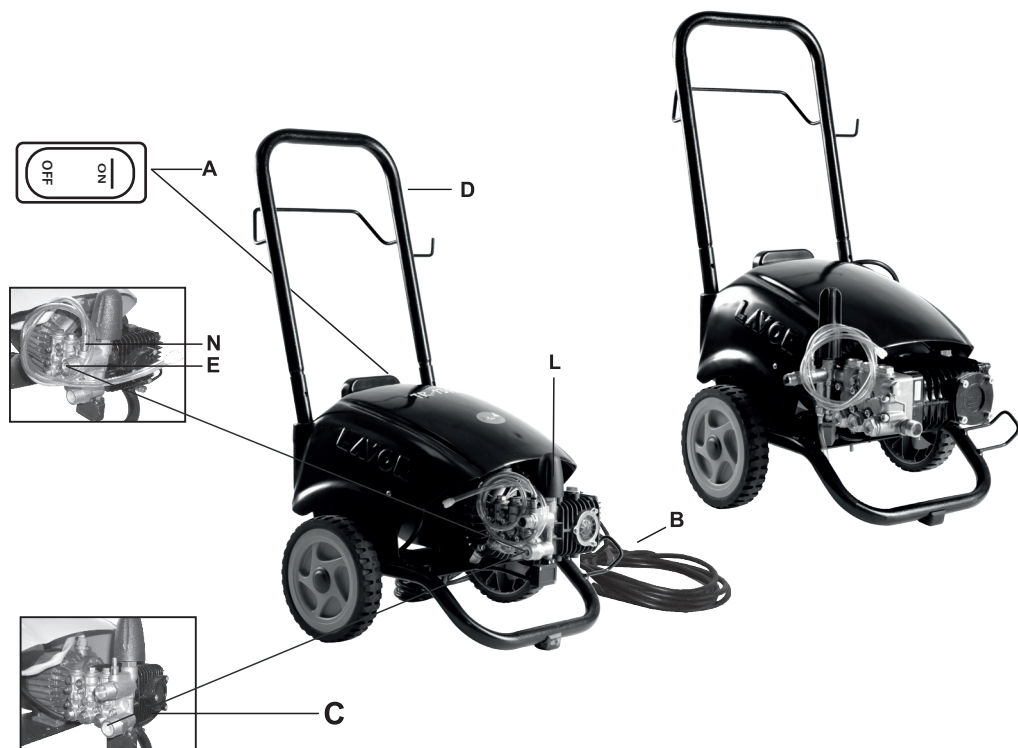
LAVADORA DE ALTA PRESSÃO

TR13.11M | TR20-T



ATENÇÃO: Leia as instruções antes do uso.

COMPONENTES



- A- Interruptor liga/desliga
- B- Cabo elétrico
- C- Entrada de água
- D- Alça para transporte
- E- Saída de água
- F- Mangueira
- G- Pistola com trava de segurança
- H- Lança com regulagem de jato
- I- Suspiro / Vareta Óleo
- J- Conector Mangueira 3/4 (jardim)
- L- Botão Regulador de Pressão
- M- Conexão Rápida Giratória
- N- Mangueira Sucção Shampoo
- O- Manual de Instrução
- P- Rede Nacional de Posto Autorizados



ADVERTÊNCIAS GERAIS

1- Este manual foi redigido para você: USUÁRIO

- ⚠ **ATENÇÃO:** a lavadora deve ser usada somente para a finalidade que especificamente foi projetada, USO PROFISSIONAL. Outra utilização será considerada imprópria, conseqüente, perigosa. O fabricante não se responsabiliza por nenhum dano causado pelo uso impróprio, incorreto e irracional.
- ⚠ **ATENÇÃO:** desconecte a lavadora da rede hidráulica e elétrica antes de qualquer limpeza/manutenção.
- ⚠ **ATENÇÃO:** caso ocorra interrupção no fornecimento de energia, desligue a lavadora NO INTERRUPTOR.
- ⚠ **ATENÇÃO:** caso utilize produto de limpeza no conjunto aditivo (N), de preferência a produtos ou aditivos (shampoo) neutro ou com ph (entre 6 e 8). A utilização de outros produtos de limpeza ou outras substâncias químicas pode por em risco a durabilidade da lavadora.
- ⚠ **ATENÇÃO:** não puxe o cabo elétrico ou a lavadora para desligar o plugue da tomada.
- ⚠ **ATENÇÃO:** Não utilizar a lavadora com o cabo elétrico danificado. Caso o cabo estiver danificado deve ser substituído pelo fabricante, posto autorizado, ou eletricitista autorizado, a fim de evitar riscos.
- ⚠ **ATENÇÃO:** não toque o produto com as mãos molhadas e os pés descalços.
- ⚠ **ATENÇÃO:** use a lavadora em ambientes arejados e nunca cubra ou obstrua as entradas de ar.
- ⚠ **ATENÇÃO:** não ligue a lavadora de alta pressão sem primeiro desenrolar a mangueira de alta pressão.
- ⚠ **ATENÇÃO:** não utilizar a lavadora caso os componentes (partes) estiverem danificados. A mangueira de alta pressão, pistola, lança os acessórios e conectores de alta pressão são importantes para a segurança da lavadora. Em caso de substituição destes elementos, utilizar peças originais.
- ⚠ **ATENÇÃO:** o produto não deve ser usado por crianças ou por pessoas com capacidades físicas, sensoriais ou mentais reduzidas, enquanto não tiverem sido adequadamente treinadas ou instruídas.
- ⚠ **ATENÇÃO:** as crianças, mesmo se mantidas sob controle, não devem brincar com o produto.
- ⚠ **ATENÇÃO:** não utilizar a lavadora perto de pessoas, exceto se estiverem com o vestuário próprio;
- ⚠ **ATENÇÃO:** durante o uso da lavadora, utilize vestuário de proteção de acordo com as normas de segurança, como também óculos de proteção e sapatos antiderrapantes.
- ⚠ **ATENÇÃO:** os jatos de água sob pressão podem ser perigosos se utilizados de forma inapropriada. Não direcionar o jato para si próprio, nem para pessoas, animais ou mesmo qualquer tipo de limpeza no próprio vestuário ou calçado, podem causar graves lesões. Não dirija o jato ao próprio produto, outros equipamentos ou instalações elétricas.
- ⚠ **ATENÇÃO:** a lavadora é equipada com um bico que determina as características técnicas do aparelho. Qualquer alteração no diâmetro deste orifício interfere nas características técnicas da lavadora.
- ⚠ **ATENÇÃO:** o acionamento da pistola provoca um contragolpe.
- ⚠ **ATENÇÃO:** A pistola está equipada com uma trava de segurança. Nunca se esqueça de, sempre que interromper a utilização do aparelho, ativar a trava de segurança, a fim de evitar uma abertura accidental.
- ⚠ **ATENÇÃO:** A trava de segurança da pistola não se destina a bloquear a alavanca durante a operação mas a impedir que se possa abrir por acidente.
- ⚠ **ATENÇÃO:** Proteja a lavadora de congelamento. Evite a lavadora em lugares frios.
- ⚠ **ATENÇÃO:** Não imergir a lavadora em nenhum líquido.
- ⚠ **ATENÇÃO:** Não deixar a lavadora sem vigilância quando estiver conectada a rede elétrica/hidráulica ou quando estiver em funcionamento.
- ⚠ **ATENÇÃO:** Aparelhos com ASS-AUTOMATIC STOP SYSTEM não podem ser deixados no modo stand-by durante mais de 5 minutos.
- ⚠ **ATENÇÃO:** Atendendo ao fato de todas as máquinas serem submetidas a um controle final em condições reais de operação, é perfeitamente natural existirem ainda umas gotas de água no interior da lavadora.
- ⚠ **ATENÇÃO:** A mangueira de alta pressão foi desenvolvida e produzida de forma a poder suportar pressões elevadas. No entanto, esta mangueira tem que ser manuseada com especial cuidado a fim de evitar danos. Uma utilização incorreta ou indevida pode provocar danos ou fissuras extemporâneos e implicar a anulação da garantia.
- ⚠ **ATENÇÃO:** Enrolar e desenrolar a mangueira tendo o cuidado de não derrubar a lavadora de alta pressão. Antes de desenrolar ou enrolar a mangueira desligue a lavadora e despressurize a lavadora, acionando a pistola.
- ⚠ **ATENÇÃO:** Uma vez concluído a utilização da lavadora, feche a alimentação de água e desligue a alimentação de energia

Os dados técnicos apresentados podem sofrer alterações em relação a variação da rede elétrica e hidráulica.

DESEMBALAGEM

Após desembalar a lavadora, verifique se a mesma esta com todos os acessórios de série e sem avarias. Em caso de dúvida, não utilize a lavadora e dirija-se ao estabelecimento comercial que adquiriu a mesma.

- ⚠ Os elementos da embalagem (sacos plásticos, isopor, parafusos, etc) não devem se deixados ao alcance de crianças, pois são potenciais fonte de perigo.

OPERAÇÃO

- ⚠ **ATENÇÃO!** Antes de usar a lavadora, leia atentamente o manual de instruções.

INÍCIO

- ▶ Antes de ligar à lavadora verifique o nível do óleo.
- Se for a primeira vez que for utilizar a lavadora ou se faz um período longo que a lavadora não é colocado em funcionamento, é necessário deixar escorrer água pela mangueira de sucção, deixando possíveis impurezas sair, de modo que a conexão não fique obstruída.

ALIMENTAÇÃO DE ENERGIA

- A ligação elétrica do aparelho tem que ser efetuado em conformidade com o disposto na norma ICE364
Antes de ligar o aparelho certifique de que as indicações constantes na placa de características do aparelho correspondam às características da rede e de que a tomada está protegida por um cortacircuito em caso de falha no terra com um fator de resposta inferior a 0,03A-30ms.
- A instalação elétrica tem que ser realizada por técnicos qualificados. Credenciado para operar em conformidade com as disposições e normas em vigor (aterramento, fusível, disjuntor e etc.).
- Não segundo as normas acima mencionada, o fabricante não se responsabiliza no caso de avarias ou acidentes à pessoas ou bens. A garantia é automaticamente anulada nestes casos.
- Na eventualidade da tomada e o plugue da lavadora não se ajustarem uma a outra mande substituir a tomada por pessoal técnico devidamente qualificado.
- Assegure que a secção de fiação elétrica suporte a potência absorvida pela lavadora.
- ⚠ **ATENÇÃO:** As extensões elétricas inapropriadas podem ser perigosas.
- Não aconselhamos a utilização de extensão elétrica; se for essencial a utilização é tolerável dentro das normas de segurança em vigor em matéria de qualidade e capacidade.
Utilizando extensão elétrica, tomar as devidas precauções para que a mesma esteja sempre sobre superfície seca e que a tomada e o plugue sejam a prova d'água, evitando assim o risco de choque elétrico.
- Além disso o cabo deve ter as dimensões indicadas na tabela abaixo:
230V 380V 3G 2,5mm² 4G 2,5mm²
Max. 20m max 30m
- ▶ **IMPORTANTE:** Em caso de motores trifásicos, prestar muita atenção a ligação do cabo com a tomada.

ALIMENTAÇÃO HÍDRICA

- ⚠ **Atenção – Perigo!**
-A lavadora deverá ter a alimentação de água limpa. A água não pode estar suja ,com areia ou resíduos; ou ainda conter produtos abrasivos ou corrosivos, para não comprometer o funcionamento e a sua vida útil.
- Capacidade mínima: 20litros/minutos
- Temperatura máxima da água em entrada: 40°C
- Pressão máxima da água em entrada: 1 MPa
“AVISO: A água que fluir através de dispositivos de refluxo é considerada não potável”
Colocar a lavadora o mais próximo possível da rede hídrica de aprovisionamento.
Não ligar a lavadora sem água. A falta de água mesmo por curto período de tempo, pode causar danos a bomba.

MONTAGEM DA LAVADORA

- 1- Antes de ligar a lavadora na rede elétrica, certifique-se que o interruptor (ON/OFF) esteja na posição OFF (pos.A).
- 2- Conectar a mangueira de alimentação d'água a conexão de entrada (pos.C) , utilizando uma mangueira reforçada com um diâmetro interno não inferior a 13mm ou ½".
- 3- Encaixe a lança na pistola (H-G)
- 4- Conecte a mangueira de lata pressão a pistola (F-G);
- 5- Conecte a mangueira de alta pressão na lavadora (F-E);
- 6- Abrir completamente a torneira d'água;
- 7- Pressione o gatilho da pistola de modo que a água saia eliminando todos o ar do sistema;
- 8- Conecte o plugue na tomada (pos.B);
- 9- Ligar a lavadora, acionando o interruptor (ON/OFF) na posição “ON” (pos.A).

O USO CORRETO DA MÁQUINA

O desempenho da lavadora é apropriado para um uso profissional. As tecnologias estruturais foram estudadas para assegurar níveis elevados de confiabilidade de segurança e duração ao longo do tempo.

É proibido utilizar a lavadora em ambientes ou áreas de potencial explosivo. A temperatura ambiente deve variar entre +5°C e +40°C.

A lavadora é constituída por um motobomba protegida por uma carenagem anti-choque.

O produto é equipado com pistola e lança dotadas de empunhadura ergonómica para facilidade de manuseio, cujas formas e dimensões obedecem as normas de segurança em vigor.

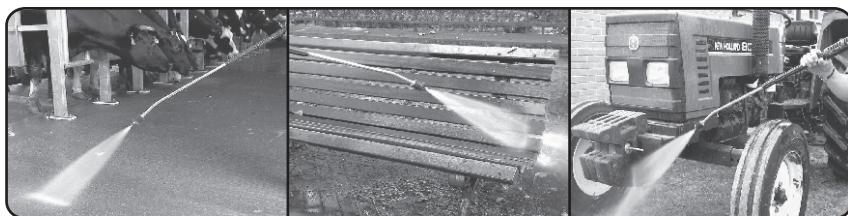
É expressamente proibido fazer alterações na lança de jato ou nos bicos de lavagem.

A água de alimentação da lavadora não deve estar suja, com areia ou resíduos, ainda conter produtos químicos abrasivos ou corrosivos, para não comprometer o bom funcionamento e a durabilidade da lavadora.

A lavadora deve ser posicionada sobre um piso horizontal, seguro e estável.

Sempre que utilizar a lavadora de alta pressão, sugerimos segurar na empunhadura da pistola com a mão direita e a outra sobre a lança de jato, conforme mostrado na figura.

A lavadora, desde que respeitado as recomendações acima, destina-se a limpeza de veículos, comportas, azulejos, quintais, trailers, e onde se requer o uso de água com pressão para eliminar a sujeira.



MANUTENÇÃO

Antes de realizar qualquer tipo de manutenção na lavadora, despressurizar a lavadora e desconectá-la da rede elétrica e hidráulica.

CONTROLANDO O NÍVEL E TROCA DE ÓLEO DA BOMBA: controlar regularmente o nível de óleo. A primeira troca deve ser feita no máximo de 50 horas trabalhadas, seguidamente fazer um troca a cada 500 horas trabalhadas. Aconselha-se óleo SAE 20W 40, capacidade de 0,5Kg de óleo.

LIMPEZA FILTRO ENTRADA D'ÁGUA: Verifique periodicamente o filtro, lavando-o para evitar entupimentos que podem comprometer o funcionamento da motobomba.

PARADA PROLONGADA: se for necessário parar a lavadora por mais de 3 (três) meses, ou guardá-la em local onde há a possibilidade de congelamento, deve-se fazer aspirar na lavadora, uma mistura anticongelamento (igual a usada em radiadores de automóveis). Tomar cuidado em esvaziar, tanto quanto possível, o conteúdo interno da mistura, fazendo funcionar a lavadora à seco durante alguns segundos.

* Quando ligar a lavadora, pode-se verificar pequenas perdas na motobomba, que desaparecem após algumas horas de funcionamento, no caso de perdas maiores contactar o serviço técnico autorizado.

MOTOR ELÉTRICO: a lavadora está equipada com um microdisjuntor. Se houver um superaquecimento do motor, este microdisjuntor desliga o motor, caso isto ocorra é necessário esperar 15 minutos para religar a lavadora. Se a anomalia se repetir entre em contato com um serviço autorizado.

CABO ELÉTRICO: verifique sempre o estado do cabo elétrico, no caso de avarias, substitua o mesmo por outro original, não faça reparos precários no cabo elétrico, sob perda da garantia do produto. A substituição deve ser efetuada por pessoal qualificado. O cabo da extensão deve ser de uma constituição a prova d'água e respeitar as exigências abaixo, das dimensões do comprimento e do cabo:

2,5 mm	Max. 20m
4,5 mm	Max. 30m

Utilizando extensão elétrica, tomar as devidas precauções para que a mesma esteja sempre sobre superfícies secas. Sempre desenrolar completamente a extensão elétrica a fim de evitar problemas com o aquecimento.

- Caso haja perda de pressão, assegure-se que a saída d'água esteja uniforme. Caso contrário, limpar o bico de eventuais impurezas.
- A pressão da lavadora pode ser regulada girando o botão regulador de pressão:
 - Girando no sentido horário - tem mais água e mais pressão
 - Girando no sentido anti-horário – você terá menos água e menos pressão.
- Certifique-se que o acoplamento da mangueira de alta pressão na saída d'água e na pistola, fornecidos com a lavadora, seja feito corretamente, não deve existir nenhum vazamento de água. Aperte a conexão com uma chave fixa diâmetro 17mm.

MANGUEIRA DE ALTA PRESSÃO

ATENÇÃO: A mangueira de alta pressão é projetada especialmente com paredes reforçadas para suportar a pressão elevada da água. Pode ser facilmente danificada e deve ser armazenada com cuidado. Não torça. Não dirija veículos ou objetos pesados sobre a mangueira. Não exponha a mangueira à bordas ou cantos afiados. Não use a lavadora se a mangueira não for desenrolada e não for estendida completamente.



UMA UTILIZAÇÃO INCORRETA PODE PROVOCAR DANOS E RUPTURAS, BEM COMO A ANULAÇÃO DA GARANTIA.

LANÇA E CONJUNTO BICO

Antes de utilizar a lavadora de alta pressão enrosque o conjunto do bico na lança (fig.3). Para montar a lança na pistola, é suficiente introduzir a extremidade rosqueada da lança (fig. 4 pos. 1) no orifício existente na pistola (fig. 4 pos. 2)

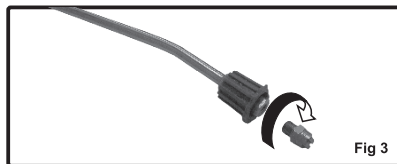


Fig 3

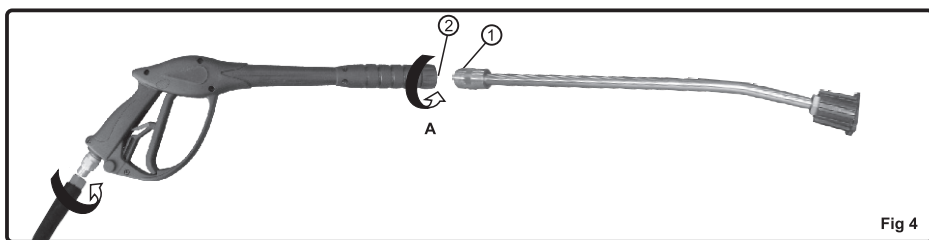


Fig 4

DISPOSITIVO DE SEGURANÇA DA PISTOLA

Sempre que desligar a lavadora, utilize a trava de segurança da pistola (fig. 5A - pos. S) para evitar acionamentos indevidos.

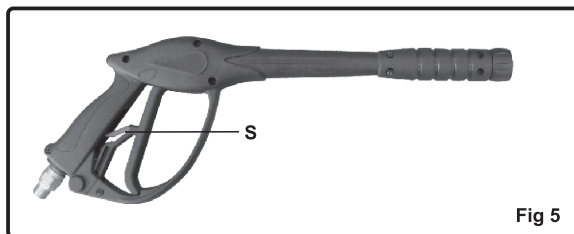


Fig 5

ASPIRAÇÃO DE DETERGENTE

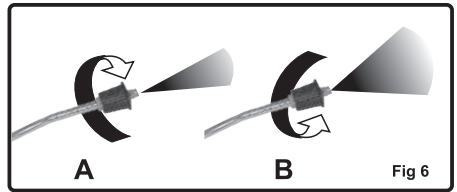
- Encher um reservatório para detergente com produtos adaptados ao tipo de lavagem a efetuar.
- Utilizar preferencialmente detergente neutro ou com PH (entre 6 e 8) no recipiente.

ATENÇÃO: Faça uso somente de detergentes líquidos. ATENÇÃO: Para o uso apropriado do reservatório, não introduza substâncias inflamáveis ou quimicamente ácidas.

- A manopla permite selecionar o jato de água no ponto de alta pressão e de baixa pressão. A função seleção é realizada girando a manopla ajustável:

- Para aumentar a pressão girar a manopla no sentido horário (fig. 6 pos.A)
- Para reduzir a pressão gire a manopla no sentido anti-horário (fig.6 pos.B)

- A aspiração do detergente é automática quando a manopla da lança é girada para o funcionamento a baixa pressão (no sentido anti-horário). Ao ligar a lavadora, a mistura detergente com água é automático na passagem da água.



DESLIGAR A LAVADORA

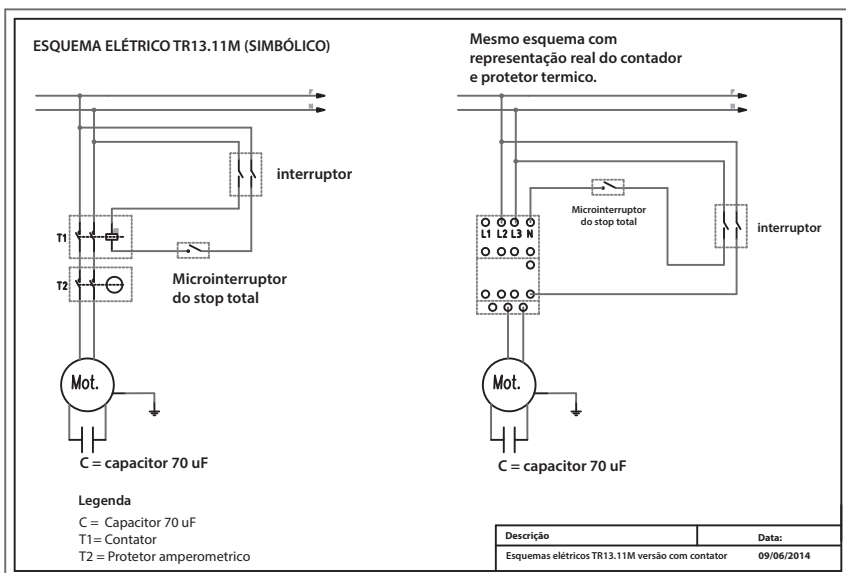
No fim da utilização, pressione o interruptor para posição "OFF". Uma vez a lavadora desligado, descarregar a mangueira de alta pressão, acionando a pistola. É aconselhável quando da utilização lavadora que desenrole inteiramente a mangueira de alta pressão e, após utilização, pressione o gatilho da pistola para eliminar a pressão restante antes de enrolar a mangueira. da

SISTEMA AUTOMÁTICO DE PARADA

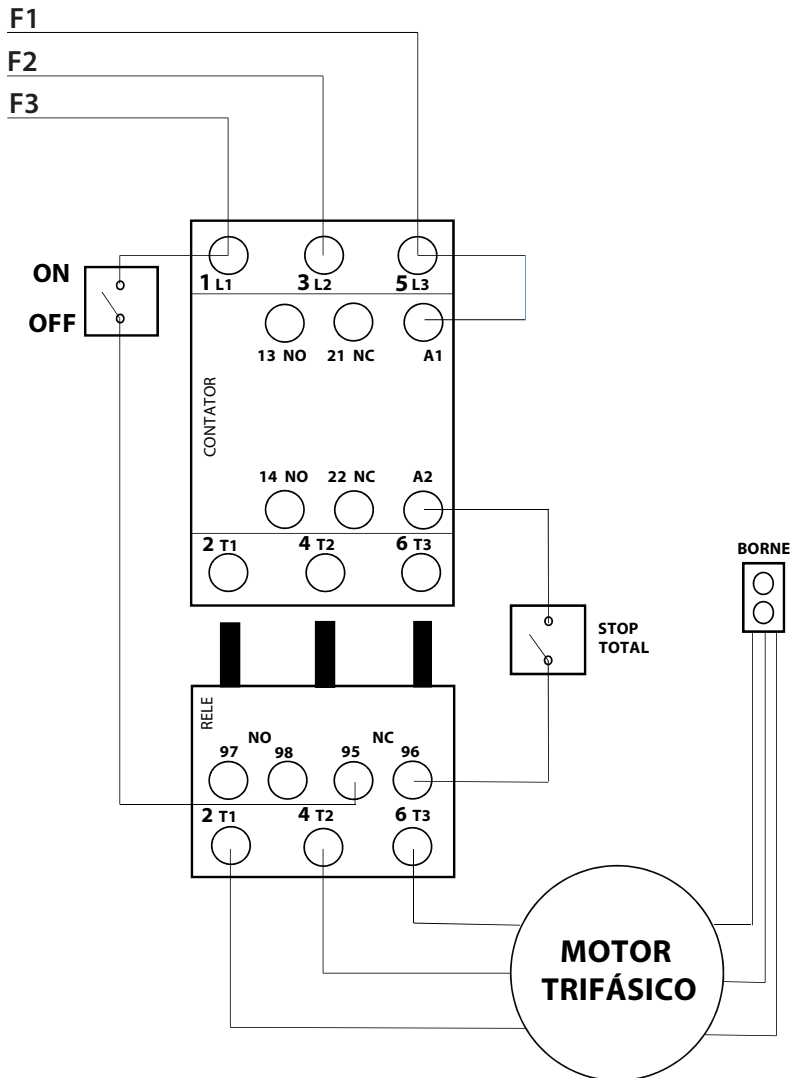
A.S.S. Stop Total
AUTOMATIC STOP SYSTEM

⚠ ATENÇÃO, POR FAVOR: está lavadora é equipada com o A.S.S.(STOP TOTAL), que desliga automaticamente o funcionamento da lavadora quando solta o gatilho, fase de by-pass. Ao desapertar o gatilho da pistola o sistema A.S.S.(STOP TOTAL) desligará a lavadora. Ao apertar o gatilho da pistola o motor entrará em funcionamento novamente. Todo o início de funcionamento da lavadora sem pressionar o gatilho da pistola provoca bolhas de ar na água ou outros fenômenos similares que não implicam na existência de nenhum defeito na lavadora.

ESQUEMA ELÉTRICO TR13.11M

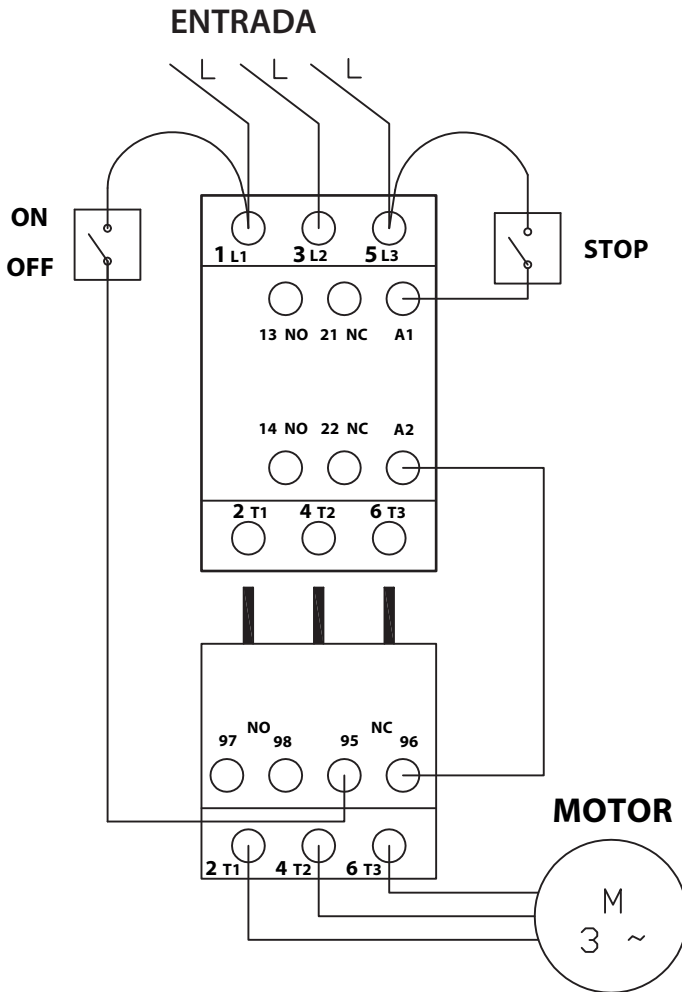


ESQUEMA ELÉTRICO TR20 380V TRIFÁSICA



MÁQUINA: TR 20 380V TRIF.		
DESCRIÇÃO: ESQUEMA ELETTRICO DO CONTADOR COM STOP TOTAL		
TECNICO: WAINER	DATA: 22/05/16	ESCALA:

ESQUEMA ELÉTRICO TR20 220V



MÁQUINA: TR 20 220V		
DESCRIÇÃO: ESQUEMA ELÉTRICO DO CONTATOR COM SEM STOP		
TECNICO: WILIAM	DATA: 12/05/10	ESCALA: 1:1

SOLUÇÕES EM CASO DE PROBLEMAS DE FUNCIONAMENTO

A lavadora não funciona

- Verificar a tensão da rede.
- Verificar se o cabo elétrico não está danificado.

A lavadora sem pressão ou fortes oscilações de pressão

- Verifique se a torneira/registro de entrada de água esteja aberto.
- Retirar o ar do sistema.
- Limpar o filtro de entrada de água.
- Verificar se o bico da lança não esta entupido

A lavadora apresenta gotejamento

São admitidas até 10 gotas por minuto.

No caso de perda de água maior, dirigir-se ao serviço de assistência autorizado.

Peças de reposição

Utilizar somente e exclusivamente peças de reposição originais.

INUTILIZAÇÃO DA LAVADORA

No caso em que decidir não utilizar mais a lavadora, recomenda-se:

- torná-la ineficiente, eliminando o cabo elétrico;
- colocá-la fora do alcance de crianças;
- não utilizar partes da lavadora, como peças de reposição;
- desmonte a lavadora dividindo as peças do mesmo tipo para eliminação de acordo com as leis vigentes.

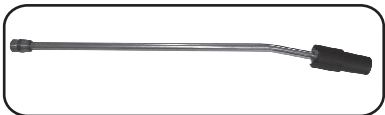
PEÇAS DE REPOSIÇÃO-CONCERTO DO PRODUTO

Para eventuais problemas não citados neste manual, ou avarias na lavadora, dirija-se a um serviço técnico autorizado, para o relativo conserto ou substituição/ compra de peças originais.

CERTIFICADO DE GARANTIA

O certificado de garantia encontra-se junto a Rede Nacional de Postos Autorizados.

ACESSÓRIOS OPCIONAIS



▶ Lança Turbo (Bico Turbo)

Encaixe a lança turbo e gire até obter o travamento.

⚠ Lança de jato rotativo que turбина o poder de limpeza da lavadora.



▶ Bico Desentupimento

Encaixe o bico na ponta da mangueira e gire até obter o travamento. Aperte com chave fixa nº 17.

⚠ Com 10 metros de comprimento, este desentupidor de canos de fácil utilização.

Fotos meramente ilustrativas

LAVOR

Lavorwash Brasil Industrial e Com. Ltda.
Rodovia Eng. Ermênio de Oliveira Penteado
(SP-075), Km 58, Galpão 02, Helvetia.
Indaiatuba • SP • CEP: 13337-300
Tel: (19) 3936-8555 • SAL 0800 770 2715
www.lavorwash.com.br • www.lavorshop.com.br

A Lavorwash Brasil reserva-se o direito de alterar os produtos sem prévio aviso.