

autorizado Lavorwash para efetuar a manutenção do mesmo, evitando assim risco de choque elétrico;

⚠ Se o cabo elétrico estiver danificado, deve ser substituído pelo fabricante ou agente autorizado, ou eletricitista autorizado a fim de evitar risco.

⚠ Nunca deixar o aparelho em funcionamento sem vigilância de uma pessoa responsável, principalmente caso tenha crianças ao lado.

⚠ Nunca aspirar ou utilizar o equipamento próximo de substâncias inflamáveis, explosivas ou tóxicas (gasolina, álcool, querosene, diluentes, acetona, cinzas, material em chamas ou em brasas).

⚠ Antes de esvaziar o recipiente de coleta, desligar o aparelho e tirar o plugue da tomada.

⚠ Antes de aspirar líquidos, verifique se a bóia funciona perfeitamente.

⚠ Não aspirar poeiras finas, como toner, gesso e cimento, podem entupir os poros do filtro ou ir para o motor, causando danos.

⚠ Utilizando extensão elétrica, tomar as devidas precauções para que a mesma esteja sempre sobre superfície seca e que a tomada e o plugue sejam a prova d'água, evitando assim o risco de choque elétrico.

⚠ Toda manutenção ou conserto deverá ser feito através dos postos de serviços autorizados, tendo a certeza que o aparelho será reparado através de pessoal qualificado (consultar Rede Nacional de Serviço Autorizado). Caso haja necessidade de substituição de peças, utilizar somente peças originais, evita danos ao produto e riscos a quem o manipula.

#### USE

(ver a fig. ① ② ③ ⑤)

- Verifique se o interruptor está colocado em (0) OFF e ligar o equipamento a uma tomada adequada.
- A máquina deve ser mantida numa base horizontal, segura e estável.
- Insira o filtro adequado para o uso.

⚠ Jamais operar sem antes haver montado os filtros.

- Use os acessórios adequados para utilização como necessária.
- Coloque o interruptor em (-) ON para ligar o aparelho.
- Quando a função terminar, coloque o interruptor em (0) OF e desligue o aparelho, sempre tirar a ficha da tomada de corrente.
- A utilização do aparelho com poeira particularmente fina (dimensão inferior a 0,3 µm) requer a adopção de filtros específicos fornecidos opcionalmente (Hepa).

#### CUIDADO E MANUTENÇÃO

(ver a fig. ④)

O aparelho não requer manutenção.

⚠ Desconectar o aparelho da rede eléctrica antes de realizar qualquer intervenção de manutenção e limpeza.

- Limpe o exterior de aparelho com um pano seco.
- Mova o aparelho apenas segurando a alça.
- Manter o aparelho e acessórios em um local seco e seguro, fora do alcance das crianças.

#### CONDIÇÕES DA GARANTIA

Todos os nossos aparelhos foram submetidos a cuidadosas inspecções e tem cobertura de garantia por defeitos de fabricação em conformidade à normativa vigente. Esta garantia é válida desde a data de compra do aparelho.

**Não são cobertos pela garantia:** - peças e componentes móveis e sujeitos a desgaste - Peças de borracha, escovas de carvão, acessórios e acessórios optional. - Danos acidentais ou de transporte, danos provocados por incúria, por uma utilização e/ou por uma instalação erradas, incorrectas, indevidas.- A garantia também não cobre a limpeza eventualmente necessária de peças e componentes em condições de utilização, como filtros e bicos entupidos, máquinas bloqueadas por causa de formação de calcário.

A máquina é somente para uso doméstico e NÃO É PARA USO PROFISSIONAL: A GARANTIA NÃO COBRE UM USO DIFERENTE DO USO DOMESTICO E PARTICULAR.

#### DESCARTE

⚠ Como proprietário de um aparelho eléctrico ou electrónico, a lei (em conformidade com a directiva UE 2002/96/CE de 27 de Janeiro de 2003) proíbe de eliminar este produto ou os seus acessórios eléctricos/electrónicos como resíduo doméstico sólido urbano, mas o mesmo deve ser eliminado nos apropriados centros de recolha. O produto pode ser directamente eliminado pelo distribuidor se fôr adquirido um novo aparelho equivalente àquele que deve ser eliminado.

# LAVOR

Lavorwash Brasil Industrial e Com. Ltda.

Rodovia Eng. Ermênio de Oliveira Penteado (SP-075), 58, Km 56, Galpão 02, Helvetia, Indaiatuba - SP - CEP: 13337-300

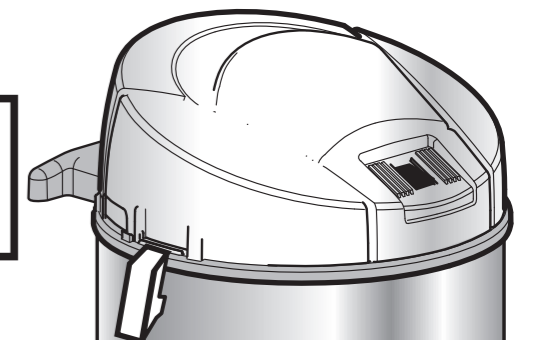
Tel: (19) 3936-8555 - SAL 0800 770 2715

www.lavorwash.com.br • www.lavorshop.com.br

Nível da pressão acústica: LpA = 75 dB (A)

Imagens meramente ilustrativas

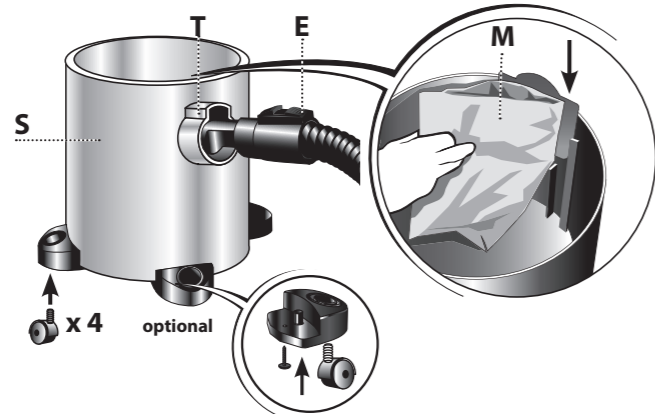
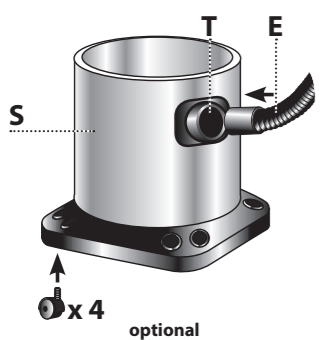
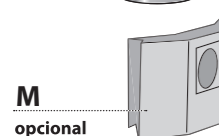
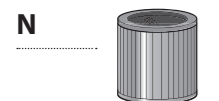
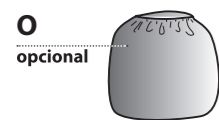
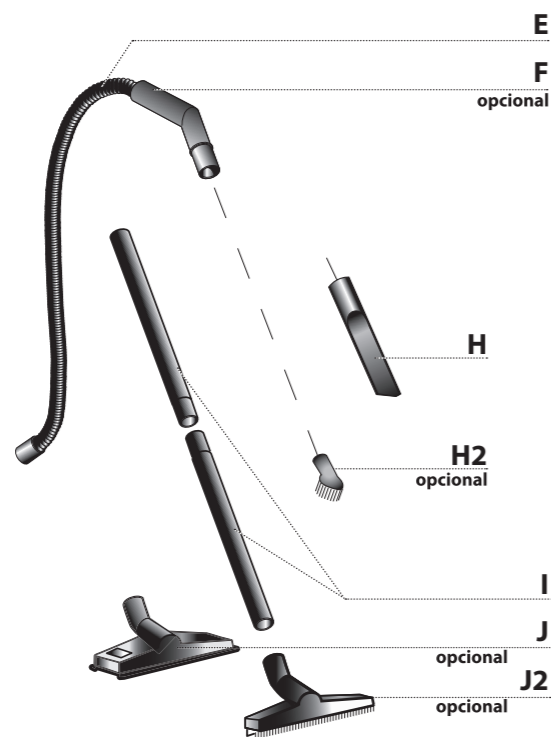
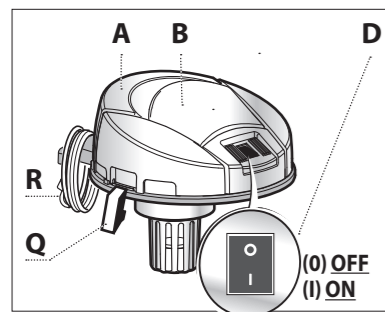
ATENÇÃO: Ler atentamente as instruções antes da utilização.



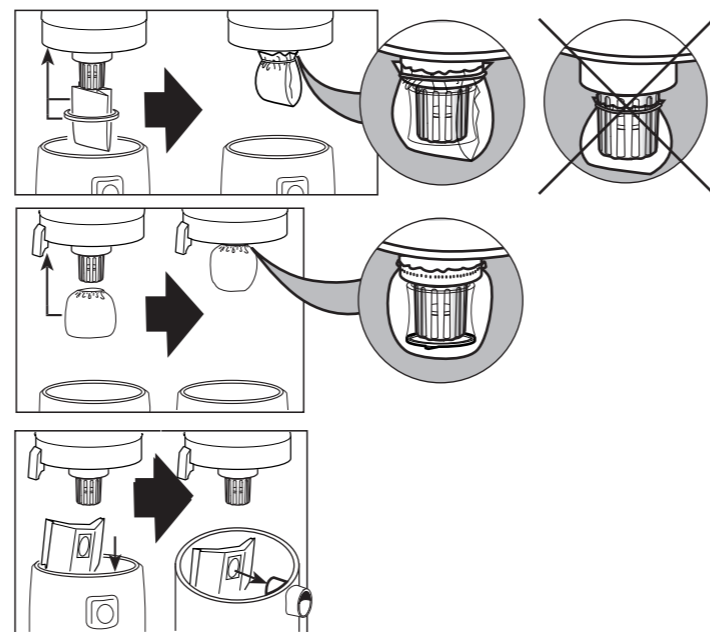
# LAVOR

## MANUAL DE INSTRUÇÕES ASPIRADOR DE PÓ E LÍQUIDO

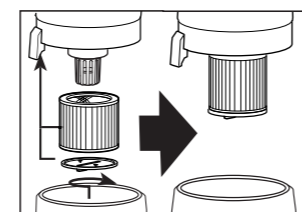
# TRENTA KRONOS 23



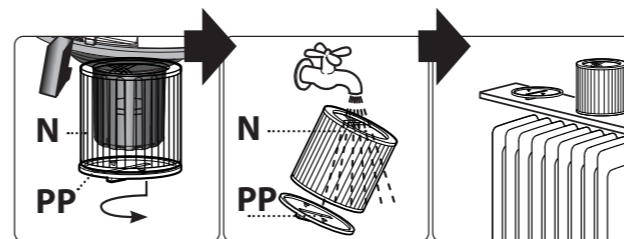
### ASPIRAÇÃO DE POEIRAS



### ASPIRAÇÃO DE LÍQUIDOS



### FILTRO LAVÁVEL



### DESCRIÇÃO E MONTAGEM (ver a fig. ①)

Opcional\*

- A Bloco do motor
- B Alça para transporte
- D Interruptor geral
- E Mangueira flexível
- F Empunhadreira
- H Bocal fresta
- H2 Escova redonda
- I Tubo
- J Escova combinada

(pisos/acessórios para tapetes)\*

- J2 Escova combinada (para líquidos/poeiras)\*
- N Filtro (cartucho) - opcional\*
- M Saco de papel para ligar directamente à entrada de aspiração - opcional\*
- Q Fechos para fixação do bloco do motor ao tanque
- PP Disco de sustentação do filtro
- R Cabo elétrico com ficha
- S Tanque
- T Entrada de aspiração no tanque

### > UTILIZAÇÃO PREVISTA

- Este aparelho também é apto para o uso comercial, por exemplo, nos hotéis, nas esolas, nos hospitais, nas fábricas, nas lojas, nos escritórios e nas casas residenciais.
- O aparelho foi desenhado para sua aplicação como aspirador de pó e de líquido.
- A inobservância às condições anteriormente mencionadas acarreta no decaimento da garantia.

### > SÍMBOLOS

**ATENÇÃO!** Informação importante a ser tida em consideração por motivos de segurança.

**IMPORTANTE**

**OPCIONAL: SE PRESENTE**

**Duplo isolamento (SE PRESENTE):** é uma proteção suplementar de isolamento elétrico.

### SEGURANÇA ADEVERTÊNCIAS GERAIS

- ⚠ Os componentes de embalagem (como os sacos descartáveis) são potencialmente perigosos. Não devem estar ao alcance de crianças, pessoas que não tenham consciência dos seus atos e animais.
- ⚠ O equipamento deve ser usado somente para a finalidade que especificamente foi projetado. Outra utilização será considerada imprópria, conseqüentemente, perigosa. O fabricante não se responsabiliza por nenhum dano causado pelo uso impróprio, incorreto e

irracional.

⚠ O produto não deve ser usado por crianças ou pessoas com capacidades físicas, sensoriais ou mentais reduzidas ou que não disponham de adequada experiência e conhecimento, ou enquanto não tiverem sido adequadamente treinadas ou instruídas.

⚠ Antes de sua utilização, o aparelho deverá ser montado corretamente.

⚠ Quando o aparelho estiver em funcionamento, o acessório de aspiração deverá estar afastado de partes delicadas do corpo, tais como: olhos, boca, ouvido, etc.

⚠ Verifique se a tensão da rede elétrica é a mesma da etiqueta do produto antes de ligá-lo.

⚠ Desligue o aspirador da tomada sempre que fizer limpeza ou manutenção;

⚠ Não mergulhe o equipamento em água para limpeza.

⚠ No caso de tombar, é recomendável levantar a máquina antes de desligar.

⚠ Não utilizar solventes ou detergentes agressivos.

⚠ Não utilizar o aparelho para aspirar água de recipientes tais como: pias, lavatórios, banheiras, etc.

⚠ Desligar imediatamente o aparelho em caso de vazamento de líquido ou espuma.

⚠ Nunca puxe, arraste ou levante o aparelho pelo cabo elétrico.

⚠ Nunca desligue o produto da tomada puxando o cabo elétrico. Use o plugue.

⚠ Nunca pegar o plugue da tomada com as mãos molhadas e os pés descalços.

⚠ Verificar regularmente o estado de conservação do cabo elétrico, plugue e outras partes do aparelho. Existindo componentes danificados, não utilizar o aparelho, não tente consertá-lo, dirija-se ao serviço