

LAVOR

MANUAL DE INSTRUÇÕES

WHISPER V8 ASPIRADOR



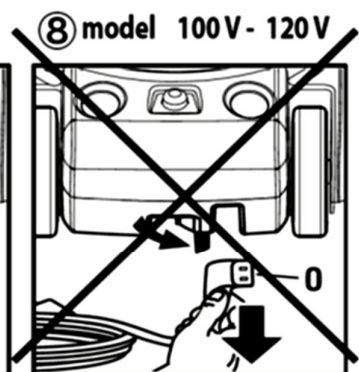
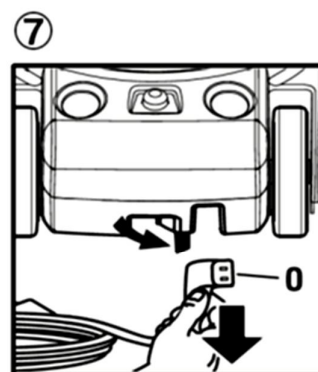
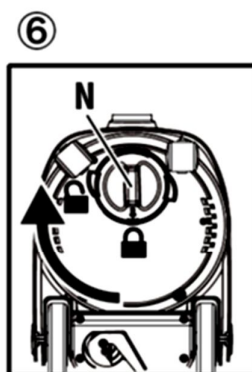
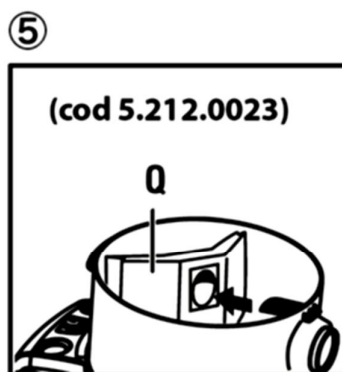
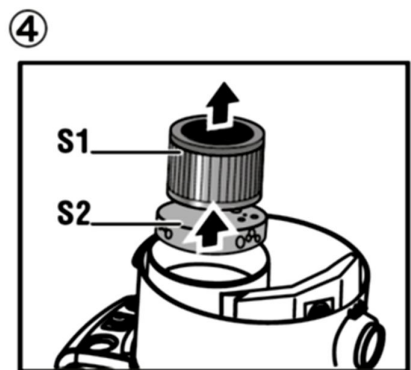
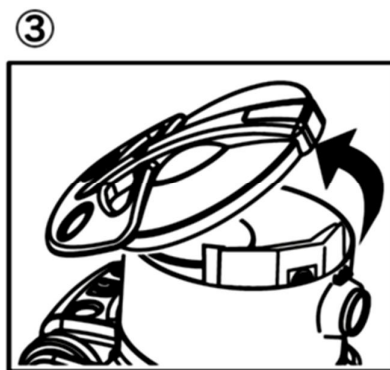
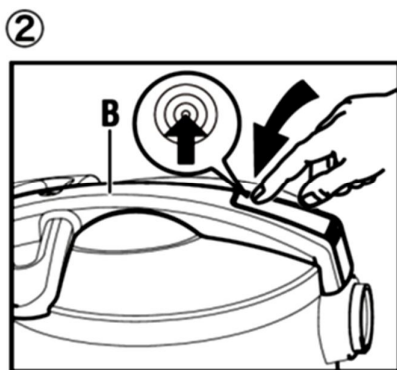
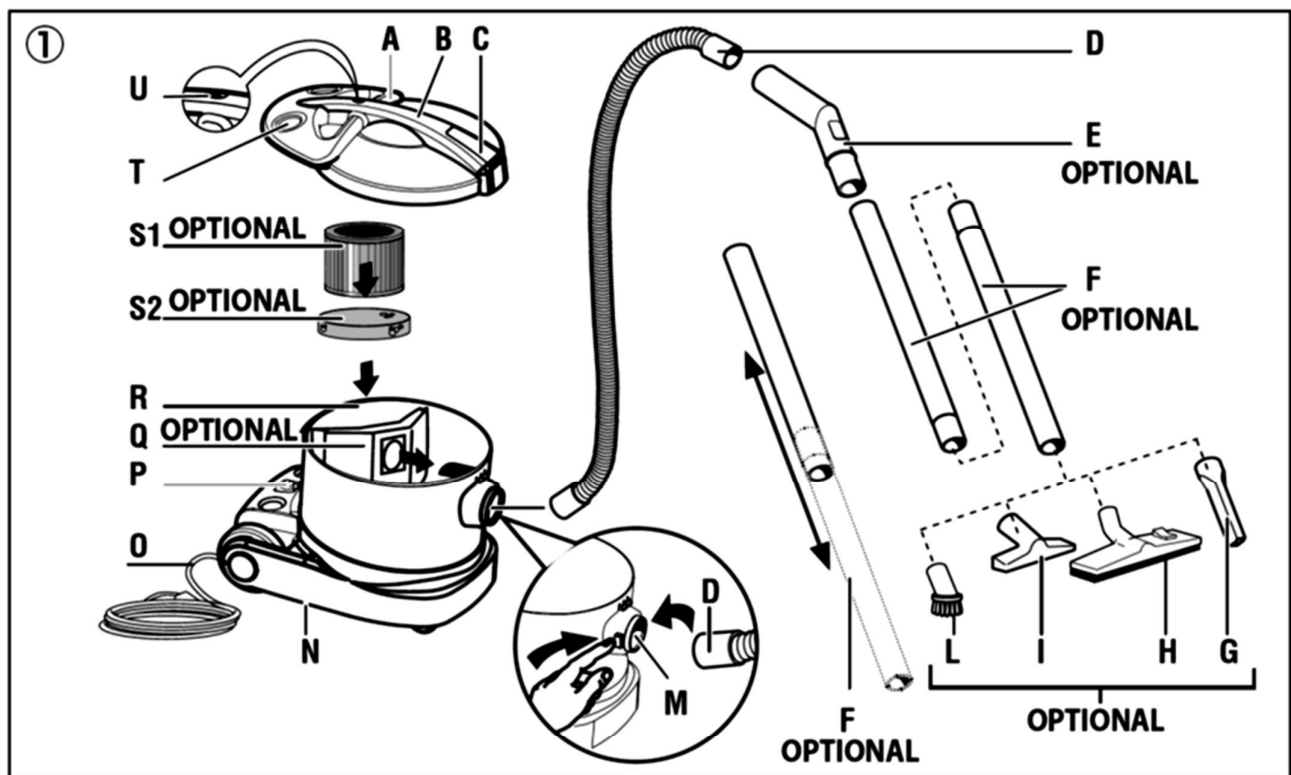
Atenção: Leia as instruções antes do uso

USO PROFISSIONAL

Serviço de Atendimento Lavor

0800 770 2715

www.lavorwash.com.br



Lp(A) = 67 dB (A)
K = uncertainly 1,5 dB (A)

- IT Livello pressione acustica
- EN Sound pressure level
- FR Niveau de pression acoustique
- DE Schalldruckpegel

- ES Nivel de ruido
- NL Geluidsdrukniveau
- NO Akustisk trykknivå
- FI Äänen paineen taso
- SV Akustisk trycknivå
- DA Akustisk trykknivå
- PT Nível da pressão acústica

- EL Στάθμη ηχητικής πίεσης
- SL Stopnja zvočnega hrupa
- HR Razina akustičnog pritiska
- PL Poziom ciśnienia akustycznego
- BG Акустично налягане
- RU Уровень звукового давления

DESCRIÇÃO E MONTAGEM

(ver a fig. ①)

O Cabo elétrico com ficha

A Tampa

B Alça para o Transporte

C Botão abertura / fechamento

R Tanque

S1-S1 Filtro (ASPIRAÇÃO DE POEIRAS)

U Indicador filtro obstruído

P Interruptor

M Entrada de aspiração no tanque

T Porta acessórios

D Mangueira flexível

F Tubo

H Acessórios para pisos / tapetes

E Punho com válvula de saída

G Lança direta

I Bocal pequeno

L Pincel redondo


Q Saco de papel para ligar directamente à entrada de aspiração (ASPIRAÇÃO DE POEIRAS)


N Filtro carvões

UTILIZAÇÃO PREVISTA


- A performance e o uso da máquina são adequados para um uso profissional.
- ⚠ **Este aparelho é indicado somente para uso a seco, não usar ou guardar em condições de molhado.**
- Esta máquina é apta também para usos comerciais, como por exemplo em hotéis, escolas, hospitais, fábricas, negócios e escritórios, além de seu uso doméstico.

SÍMBOLOS

 **ATENÇÃO!** Informação importante a ser tida em consideração por motivos de segurança.

 **IMPORTANTE**

 **OPCIONAL: SE PRESENTE**

 **Duplo isolamento (SE PRESENTE):** é uma proteção suplementar de isolamento elétrico.

SEGURANÇA

⚠ ADEVERTÊNCIAS GERAIS

- ⚠ Este aparelho é indicado somente para uso a seco, não usar ou guardar em condições de molhado.
- ⚠ A máquina é apta também para usos comerciais, como por exemplo em hotéis, escolas, hospitais, fábricas, negócios e escritórios, além de seu uso doméstico.
- ⚠ Os componentes de embalagem (como os sacos descartáveis) são potencialmente perigosos. Não devem estar ao alcance de crianças, pessoas que não tenham consciência dos seus atos e animais. O fabricante não se responsabiliza por nenhum dano causado pelo uso impróprio, incorreto e irracional.

⚠ O produto não deve ser usado por crianças ou pessoas com capacidades físicas, sensoriais ou mentais reduzidas ou que não disponham de adequada experiência e conhecimento, ou enquanto não tiverem sido adequadamente treinadas ou instruídas.

⚠ Antes de sua utilização, o aparelho deverá ser montado corretamente.

⚠ Quando o aparelho estiver em funcionamento, o acessório de aspiração deverá estar afastado de partes delicadas do corpo, tais como: olhos, boca, ouvido, etc.

⚠ Verifique se a tensão da rede elétrica é a mesma da etiqueta do produto antes de ligá-lo.

⚠ Desligue o aspirador da tomada sempre que fizer limpeza ou manutenção;

⚠ Não mergulhe o equipamento em água para limpeza.

⚠ 20-17-NUNCA ligar o aparelho em recintos úmidos (por ex.: em banheiros)

⚠ No caso de tombar, é recomendável levantar a máquina antes de desligar.

⚠ Não utilizar solventes ou detergentes agressivos.

⚠ Não utilizar o aparelho para aspirar água de recipientes tais como: pias, lavatórios, banheiras, etc.

⚠ Nunca puxe, arraste ou levante o aparelho pelo cabo elétrico.

⚠ Nunca desligue o produto da tomada puxando o cabo elétrico. Use o plugue.

⚠ Nunca pegar o plugue da tomada com as mãos molhadas e os pés descalços.

⚠ Verificar regularmente o estado de conservação do cabo elétrico, plugue e outras partes do aparelho. Existindo componentes danificados, não utilizar o aparelho, não tente consertá-lo, dirija-se ao serviço autorizado Lavorwash para efetuar a manutenção do mesmo, evitando assim risco de choque elétrico;

- ⚠ Se o cabo elétrico estiver danificado, deve ser substituído pelo fabricante ou agente autorizado, ou electricista autorizado a fim de evitar risco.
- ⚠ Nunca deixar o aparelho em funcionamento sem vigilância de uma pessoa responsável, principalmente caso tenha crianças ao lado.
- ⚠ Nunca aspirar ou utilizar o equipamento próximo de substâncias inflamáveis, explosivas ou tóxicas (gasolina, álcool, querosene, diluentes, acetona, cinzas, material em chamas ou em brasas).
- ⚠ Antes de esvaziar o recipiente de coleta, desligar o aparelho e tirar o plugue da tomada.
- ⚠ Não aspirar poeiras finas, como toner, gesso e cimento, podem entupir os poros do filtro ou ir para o motor, causando danos.
- ⚠ Utilizando extensão elétrica, tomar as devidas precauções para que a mesma esteja sempre sobre superfície seca e que a tomada e o plugue sejam a prova d'água, evitando assim o risco de choque elétrico.
- ⚠ Toda manutenção ou conserto deverá ser feito através dos postos de serviços autorizados, tendo a certeza que o aparelho será reparado através de pessoal qualificado (consultar Rede Nacional de Serviço Autorizado). Caso haja necessidade de substituição de peças, utilizar somente peças originais, evita danos ao produto e riscos a quem o manipula.

UTILIZAÇÃO

- Verifique se o interruptor está colocado em (0) OFF e ligar o equipamento a uma tomada adequada.
- A máquina deve ser mantida numa base horizontal, segura e estável.
- ⚠ **os filtros "S1-S2" e "Q" devem ser sempre utilizados contemporaneamente.**
- ⚠ Jamais operar sem antes haver montado os filtros.
- Use os acessórios adequados para utilização como necessária.
- Coloque o interruptor em (-) ON para ligar o aparelho.
- Quando a função terminar, coloque o interruptor em (0) OF e desligue o aparelho, sempre tirar a ficha da tomada de corrente.

CUIDADO E MANUTENÇÃO

(ver a fig. ②③④⑤⑥⑦)

- ⚠ Desconectar o aparelho da rede eléctrica antes de realizar qualquer intervenção de manutenção e limpeza.

U -O indicador de filtro entupido "U" se acciona sempre que a aspiração do ar se obstrui. Se o indicador permanece constantemente abaixado sem qualquer obstrução no tubo flex, significa que os filtros estão entupidos.


S1-Geralmente o filtro "S1" deve ser substituído cada 5 filtros "Q"

Q-Pode-se requisitar o kit 10 filtros colectores (cod. 5.212.0023)

N -Filtro carvões:

- Verificar periodicamente e, eventualmente, substituir .
- ⚠ Não inalar, manusear com cuidado.
- ⚠ Manter afastado do alcance das crianças.
- A utilização do aparelho juntamente com pós particularmente finos (dimensão menor de 0,3 µm) requer uma maior periodicidade de limpeza do filtro fornecido. Para empregos difíceis pode-se tornar necessário o uso de filtros específicos fornecidos como opcional (Hepa- cod. 3.752.0092)
- Limpe o exterior de aparelho com um pano seco.
- Mova o aparelho apenas segurando a alça.
- Manter o aparelho e acessórios em um local seco e seguro, fora do alcance das crianças.

DESCARTE

 Como proprietário de um aparelho eléctrico ou electrónico, a lei (em conformidade com a directiva UE 2002/96/CE de 27 de Janeiro de 2003) proibe de eliminar este produto ou os seus acessórios eléctricos/electrónicos como residuo doméstico sólido urbano, mas o mesmo deve ser eliminado nos apropriados centros de recolha. O produto pode ser directamente eliminado pelo distribuidor se fôr adquirido um novo aparelho equivalente àquele que deve ser eliminado.

Condições de Garantia

Leia atentamente o manual de instruções;

Mantenha sempre este certificado junto à nota fiscal/comprovante de aquisição do produto.

Não permita que pessoas não autorizadas efetuem reparos na máquina. Caso o produto apresente falhas, procure um Posto de Serviço Autorizado através do site oficial da Lavorwash: http://www.lavorwash.com.br/postos_autorizados.php ou ligue 0800-770-2715.

A garantia somente terá validade quando acompanhada da nota fiscal de aquisição do produto e número de série identificado no equipamento, pois é obrigatória a identificação do número de série do equipamento no ato da solicitação da garantia.

CERTIFICADO DE GARANTIA

A Lavorwash Brasil oferece ao aparelho constante na Nota Fiscal de Venda ao Consumidor Final, fornecida pelo revendedor o prazo de 01 (um) ano, já incluído o prazo de garantia legal de 3 (três) meses e contratual de 3 (três) meses.

Garantia Legal: A Lavorwash Brasil garante o aparelho contra qualquer defeito de fabricação ou de material que ocorrer no prazo de 90 (noventa) dias, mediante a lei nº 8.078/90 - Código de Defesa do Consumidor, que será da data de entrega do aparelho constante na Nota Fiscal de Venda ao Consumidor Final.

Garantia contratual será regida pelas seguintes condições:

01. Para fins desta garantia contratual o desgaste natural de: acessórios de série, anéis «o» (o'ring), gaxetas de água ou de óleo, anéis de apoio e distanciadores, válvulas de pressão, sucção e recirculação, desvio de segurança (by-pass), vedações, bico de alta pressão, cabo elétrico e partes plásticas externas não serão considerados defeitos de fabricação;

02. O consumidor final deve obedecer rigorosamente às instruções contidas no manual fornecido pela Lavorwash, com relação ao armazenamento, colocação em uso, instalação, utilização adequadas, manutenção preventiva condições ambientais e características elétricas do produto adquirido, conforme descrito no manual de instruções;

03. Todo e qualquer reparo deve ser executado pelo Posto Autorizado Lavorwash;

04. A garantia abrange a troca gratuita das peças que apresentarem defeito, além da mão-de-obra para execução do reparo e não causam nem uma prorrogação e sequer reinício de tempo de garantia. As partes e peças substituídas passam a ser de propriedade da Lavorwash. Este serviço será executado dentro dos prazos acima, mediante apresentação da cópia da 1ª via da Nota Fiscal;

05. A garantia não cobre os custos de remoção e transporte do aparelho para conserto;

06. Será excluído da garantia, o aparelho que não possuir a etiqueta com número da série da máquina, ou este estiver adulterado;

07. Não será coberta pela garantia a utilização de insumo não adequados à especificação técnica ou capacidade, conforme definido no manual de instruções, como por exemplo: utilizar água não tratada (lavadoras); utilizar qualquer tipo de produto químico (lavadoras e aspiradores), danos causados por transporte; uso inadequado ou para fins diferentes daqueles especificados no manual; instalação inadequada, errada ou imprópria; instalação contrária às advertências mencionadas no manual de instalação, ou em tensão elétrica diferente da especificada; manuseio ou qualquer alteração das características originais do produto realizada por técnico, empresa ou qualquer outra pessoa não autorizada pela Lavorwash; violação, adulteração ou dano dos lacres existentes no aparelho; operações de acidente ou agente da natureza (raio, incêndio, descarga elétrica, enchente, etc.); defeito e danos equipamento em ambiente físico ou operacional inadequado, que ocasiona superaquecimento, ou contato de equipamento com agentes químicos agressivos.

O equipamento foi desenvolvido para uso restrito naquele descrito no manual de instruções e não para atender propósitos específicos do consumidor.

As garantias acima especificadas são limitadas às peças e produtos, não incluindo qualquer espécie de dano decorrente do uso dos equipamentos, e isenta-se de qualquer responsabilidade por eventuais danos materiais e/ou pessoais.

Obs.: A Lavorwash Brasil reserva-se ao direito de alterar os produtos sem prévio aviso, devido as constantes inovações e desenvolvimentos.

LAVOR

Lavorwash Brasil Industrial e Com. Ltda.

Estrada General Motors, 852 • Condomínio Caldeira • Galpão 13

CEP: 13347-500 • Bairro Caldeira • Indaiatuba • SP

SAL 0800 770 2715

www.lavorwash.com.br • www.lavorshop.com.br