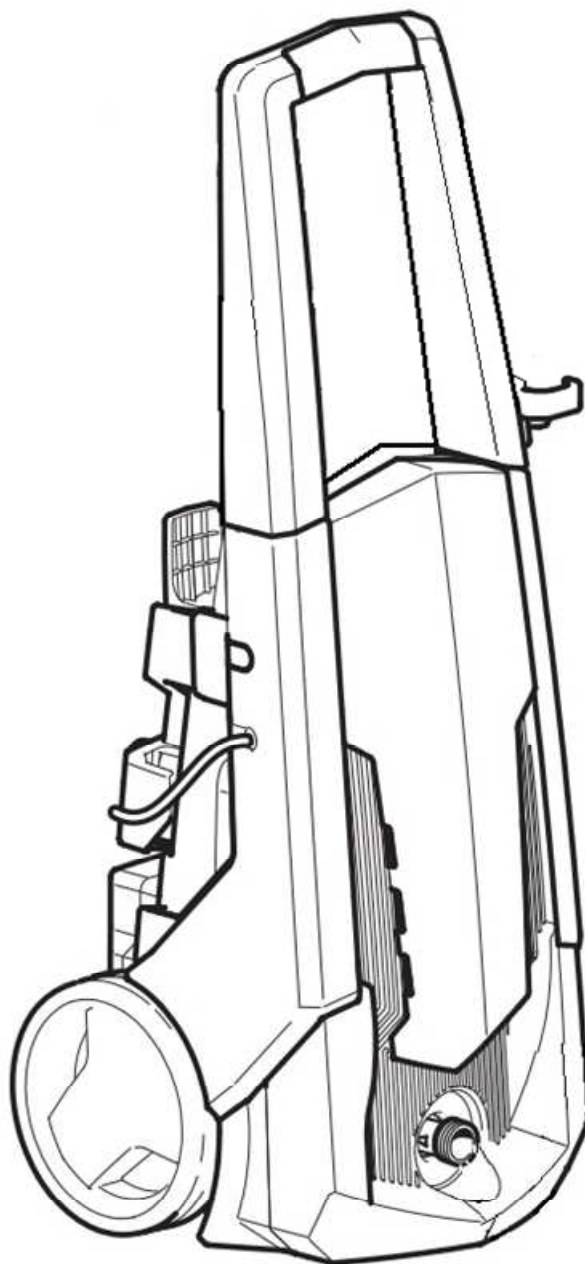


MANUAL DE INSTRUÇÕES
LAVADORA DE ALTA PRESSÃO

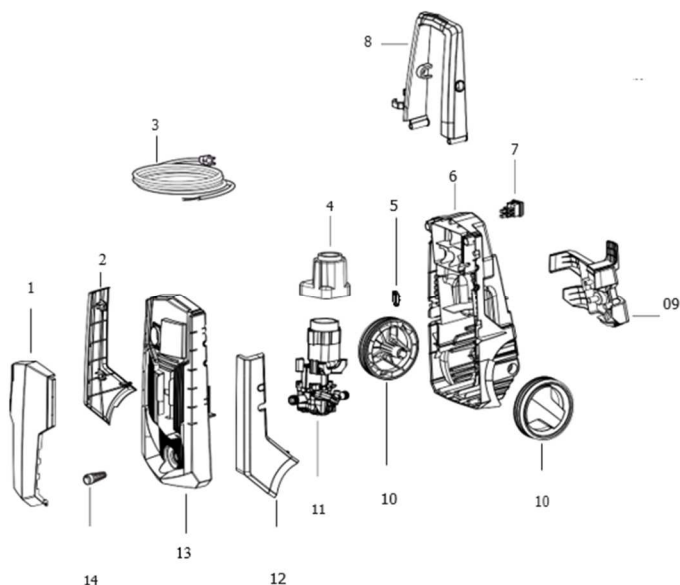
PREDATOR

USO RESIDENCIAL



Serviço de Atendimento
0800 770-2715
www.lavorwash.com.br

COMPONENTES



DESEMBALAGEM

Após desembalar a lavadora, verifique se ela está com todos os acessórios de serie e sem avaria. Em caso de dúvida, não utilize a lavadora e dirija-se ao estabelecimento comercial que adquiriu a mesma.

⚠ Os elementos da embalagem (saco plástico, isopor, parafusos, etc.) não devem ser deixados no alcance de crianças, pois são potências fontes de perigo.

👉 OS dados técnicos apresentados podem sofrer alterações em relação a variação da rede elétrica hidráulica.

AVISOS DE SEGURANÇA:

⚠ ATENÇÃO! Informação importante

Leia as informações por motivo de segurança

⚠ ATENÇÃO: A lavadora deve ser usada somente para finalidades que especificamente foi projetada, uso profissional/residencial. Outra utilização será considerada impropria conseqüentemente, perigosa. O fabricante não se responsabiliza pelo uso improprio incorreto e irracional.

⚠ ATENÇÃO: Desconecte a lavadora da rede hidráulica e elétrica antes de qualquer limpeza/manutenção.

⚠ ATENÇÃO: Caso ocorra interrupção no fornecimento de energia, desligue a lavadora no interruptor

⚠ ATENÇÃO: Não puxe o cabo elétrico ou a lavadora desligara o plugue da tomada.

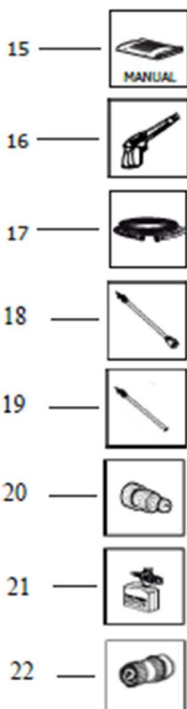
⚠ ATENÇÃO: Não utilizar a lavadora com o cabo elétrico danificado. Caso o cabo estiver danificado deve ser substituído pelo fabricante, posto autorizado ou eletricitista autorizado, a fim de evitar riscos

⚠ ATENÇÃO: Não toque o produto com as mãos molhadas e os pés descalços

⚠ ATENÇÃO: Use a lavadora em ambiente arejados e nunca cubra ou obstrua a entrada de ar.

⚠ ATENÇÃO: Não ligue a lavadora sem primeiro desenrolar a mangueira de alta pressão.

ITEM	DESCRIÇÃO
001	TAMPA CARENAGEM
002	CARENAGEM LATERAL ESQ
003	CABO ELETERICO
004	DIRECIONADOR AR
005	PRENSA CABO
006	CARENAGEM POSTERIOR ESQ
007	INTERRUPTOR
008	CONJ.ALCA
009	SUPORTE
010	RODA
011	MOTOBOMBA
012	CARENAGEM LATERAL DIR.
013	CARENAGEM ANTERIOR DIR.
014	FILTRO
015	MANUAL DE INSTRUCOES
016	PISTOLA
017	MANGUEIRA LAVOR ALTA PRESS.
018	LANCA
019	LANCA TURBO
020	FILTRO AGUA LAVAVEL
021	DIFUSOR DE ESPUMA
022	ENGATE RAPIDO



A

ATENÇÃO: Não utilizar a lavadora caso os componentes (partes) estiverem danificados. A mangueira de alta pressão, pistola, lança, acessórios e conectores de alta pressão são importantes para a segurança da lavadora. Em caso de substituição destes componentes utilizar somente peças originais.

⚠ ATENÇÃO: O produto não deve ser usado por crianças ou pessoas com capacidades física, sensoriais ou mentais reduzidas, enquanto estiverem sidos adequadamente treinadas ou instituídas.

⚠ ATENÇÃO: As crianças, mesmo que mantidas sob controle, não devem brincar com a lavadora

⚠ ATENÇÃO: Não utilizar a lavadora próximo as pessoas, exceto se estiverem com o vestuário próprio.

⚠ ATENÇÃO: Durante o uso da lavadora, utilize vestuário de proteção de acordo com as normas de segurança, assim como óculos de proteção e sapatos antiderrapantes

⚠ ATENÇÃO: Os jatos de água sob pressão podem ser perigosos se utilizados de formas inapropriadas. Não direcionar o jato para si próprio, nem para pessoas, animais ou mesmo qualquer tipo de limpeza no próprio vestuário/calçado. Não dirija o jato para lavadora, outros equipamentos ou instalações elétricas;

⚠ ATENÇÃO: A lavadora é equipada com um bico que determina as características técnicas do aparelho. Qualquer alteração no diâmetro deste orifício, interfere nas características técnicas do aparelho;

⚠ ATENÇÃO: O acionamento da pistola prova um contragolpe.

⚠ ATENÇÃO: Proteja o equipamento de congelamento. Sempre armazene o produto em lugares secos, sem exposição solares e poeira.

⚠ ATENÇÃO: Sempre mova o produto pela alça indicada, utilizando o auxílio das rodas para locomover.

⚠ ATENÇÃO: Uma vez concluída a utilização, feche a alimentação da água e desligue a alimentação de energia

⚠ ATENÇÃO: Não recomendamos o uso de extensões.

ALIMENTAÇÃO HIDRICA

⚠ ATENÇÃO - PERIGO:

A lavadora deverá ter a alimentação de água limpa. A água não pode estar suja, com areia ou resíduos ou ainda conter produtos químicos com abrasivos ou corrosivos, para não comprometer o funcionamento da vida útil da lavadora.

- Capacidade mínima: 10 litros/minuto

- Temperatura máxima da água na entrada: 40°C

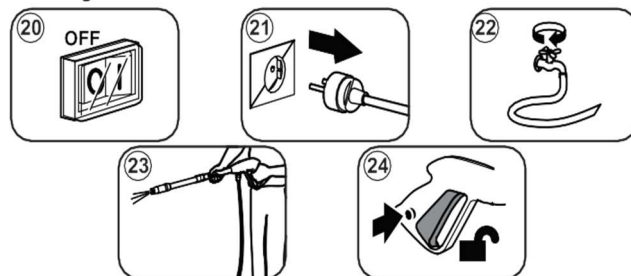
- Pressão máxima da água na entrada: 1Mpa

👉 Não desligue a lavadora sem água. A falta de água mesmo por curto período de tempo, pode causar danos a bomba.

ALIMENTAÇÃO ELÉTRICA:

- A ligação elétrica da lavadora tem de ser efetuada em conformidade com o dispositivo norma IEC 364.

Desligando a Lavadora



- 1- Desligue a lavadora apertando o interruptor (A) para a posição OFF (O). (fig. 20)
- 2- Desconecte o plugue do cabo elétrico (B) a tomada de energia. (fig. 21)
- 3- Feche a torneira ou registro de alimentação de água. (fig. 22)
- 4- Aperte o gatilho da pistola (I) até sair toda a pressão. (fig. 23)
- 5- Aperte a trava de segurança da pistola. (fig. 24)

👉 Antes de ligar a lavadora, certifique-se que as informações constantes na etiqueta de dados técnicos fixada na lavadora correspondem as características da rede elétrica e que a tomada esteja protegida por um corta circuito em caso de falhas no terra com um fator de resposta inferior a 0,03 A- 30ms

- Na eventualidade da tomada e o plugue da lavadora não se ajustarem uma a outra, mande substituir a tomada por pessoal técnico devida qualidade.

- Assegure-se que a seção da fiação elétrica suporte a potência absorvida pela lavadora.

⚠ ATENÇÃO: as extensões elétricas inapropriadas são perigosas.

👉 AVISO: a AGUA FLUI PELA PARTE DE BAIXO DA BAQUINA É CONSIDERADA NÃO POTAVEL.

- Não aconselhamos a utilização de extensão elétrica. Se for essencial a utilização é tolerada dentro das normas de segurança em vigor em matéria de qualidade e capacidade.

👉 Utilizando extensão elétrica, tomar as devidas precauções para que a mesma sempre sobre superfície seca e a tomada e plug sejam a prova d'água, evitando assim risco de choque elétrico

-Além disso o cabo deve ter as dimensões indicadas na tabela abaixo

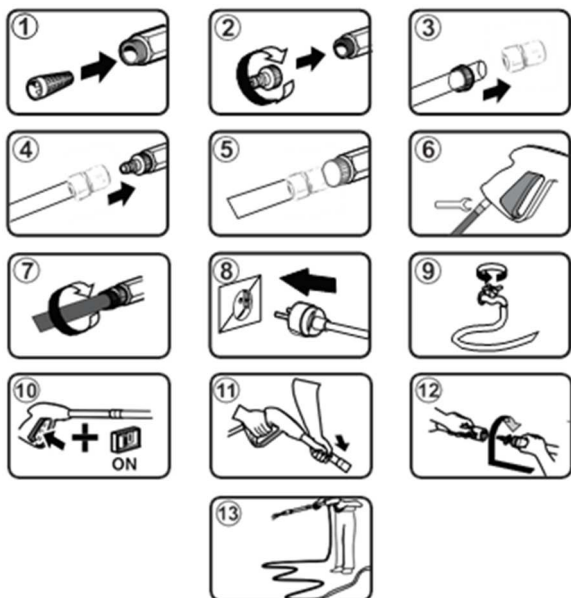
220v	127V	
1,5mm ²	2,5mm ²	máximo 20 metros
2,5 mm ²	4,0mm ²	máximo 30 metros

OPERAÇÃO

⚠ ATENÇÃO - Antes de usar a lavadora leia atentamente o manual de instrução.

Antes de ligar o aparelho, verifique junto a etiqueta com os dados técnicos, que encontra-se anexada na lavadora, se a voltagem corresponde a rede elétrica que será ligada.

Instalação e Funcionamento



- 1- Coloque o filtro (E) na entrada de água (C) (fig 1)
- 2- Rosquear a conexão 3/8" (N) na entrada de água (C) (fig.2)
- 3- Desenroscar o anel de fixação do engate lado máquina (F.2). (fig. 3)
- 4- Passe a mangueira de jardim pelo orifício do anel de fixação do engate lado máquina (F.2) e conecte a mangueira no encaixe do engate lado máquina (F.1). (fig. 4)

DADOS TÉCNICOS

Modelo:	PREDATOR	
Tensão	127V	220V
Potência (W):	1900W	
Pressão:	10 Mpa - 15Mpa (2175PSI)	
Vazão Máxima:	380 L/h	
T max. Ent. água	40°C	
P max. Água	1Mpa	
Características	1,5 m/s ² K (incerteza) 0,5 m/s ²	

A.S.S. Stop Total
AUTOMATIC STOP SYSTEM

OBSERVAÇÃO: Essa lavadora de alta pressão está equipada com o sistema A.S.S (Automatic Stop Sytem) que desliga automaticamente a lavadora durante a fase by-pass. Ao desacionar o gatilho da pistola o sistema A.S.S desligará o gatilho da pistola e o sistema A.S.S. desligará a lavadora. Ao acionar o gatilho da pistola o motor entrar em funcionamento novamente

Eventuais arakes automáticos da lavadora sem que a pistola tenha sido acionada, ficam a dever-se a presença de bolha de ar na água.

-Sempre que a lavadora estiver em stand-by (sem funcionar) durante mais de 5 minutos, desligar a lavador junto ao interruptor colando na posição "OFF" e apertar o gatilho para saída do ar.

POSSIVEIS PROBLEMAS

A lavadora não funciona

- Verificar a tensão da rede elétrica
- Verificar se o cabo elétrico não está danificado.

A lavadora esta sem pressão ou forte oscilações de pressão.

- Verificar as conexões de entrada e saída de água.
- Retirar o ar do sistema
- Limpar o filtro de entrada da água
- Verificar se o bico da lança não está entupido.

A lavadora apresenta gotejamento.

São admitidas até 10 gotas por minuto. No caso de perda de água maior, dirija-se a um serviço de assistência técnica.

MANUTENÇÃO

Em caso de avaria ou mau funcionamento, desligue o produto e não tenta consertá-lo. Para eventual reparo entre em contatos com o Serviço Autorizado, solicite a utilização de peças originais. A não observância do acima mencionado compromete a segurança do produto e a imediata perda da garantia.

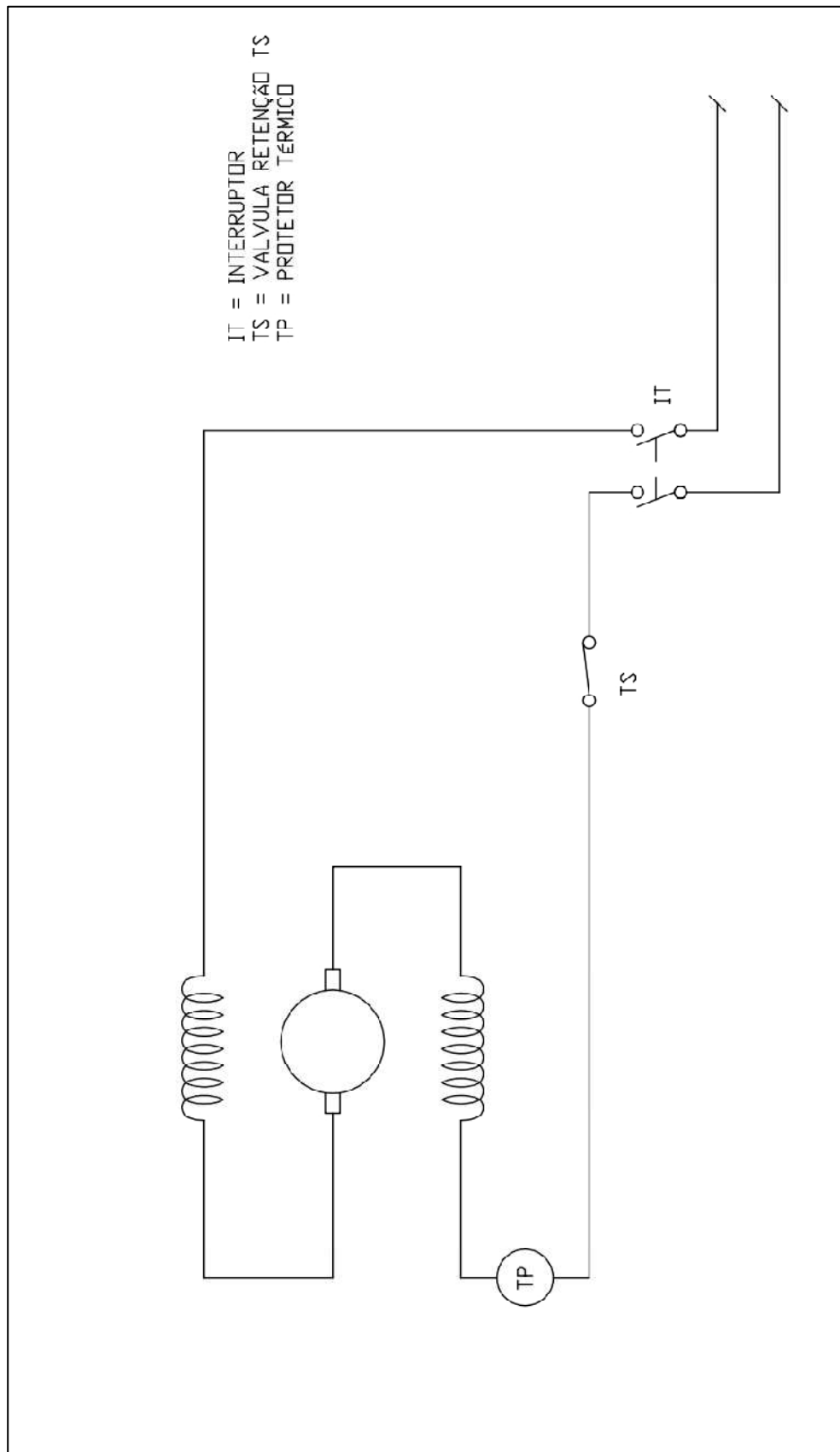
Não permita que pessoas não capacitadas e não treinadas façam reparos em sua lavadora.

Caso seja necessário a troca/substituição de peças, deverá sempre utilizar peças originais.

A lavadora é provida de um sistema de lubrificação de circuito fechado, portanto não necessita de reabastecimento de óleo.

A lavadora é para uso profissional, sugerimos que após a utilização de 200 horas que seja feita a manutenção preventiva pelo serviço de assistência técnica autorizado.

ESQUEMA ELÉTRICO



CONDIÇÕES DE GARANTIA

Leia atentamente o manual de instruções;

Mantenha sempre este certificado junto à nota fiscal/comprovante de aquisição do produto. Não permita que pessoas não autorizadas efetuem reparos na máquina. Caso o produto apresente falhas, procure um Posto de Serviço Autorizado através do site oficial da Lavorwash: http://www.lavorwash.com.br/postos_autorizados.php ou ligue 0800-770-2715.

A garantia somente terá validade quando acompanhada da nota fiscal de aquisição do produto e número de série identificado no equipamento, pois é obrigatória a identificação do número de série do equipamento no ato da solicitação da garantia.

CERTIFICADO DE GARANTIA

A Lavorwash Brasil oferece ao aparelho constante na Nota Fiscal de Venda ao Consumidor Final, fornecida pelo revendedor o prazo de 01 (um) ano, já incluído o prazo de garantia legal de 3 (três) meses e contratual de 9 (nove) meses.

Garantia Legal: A Lavorwash Brasil garante o aparelho contra qualquer defeito de fabricação ou de material que ocorrer no prazo de 90 (noventa) dias, mediante a lei nº 8.078/90 - Código de Defesa do Consumidor, que será da data de entrega do aparelho constante na Nota Fiscal de Venda ao Consumidor Final.

Garantia contratual será regida pelas seguintes condições:

01. Para fins desta garantia contratual o desgaste natural de: acessórios de série, anéis «o» (o'ring), gaxetas de água ou de óleo, anéis de apoio e distanciadores, válvulas de pressão, sucção e recirculação, desvio de segurança (by-pass), vedações, bico de alta pressão, cabo elétrico e partes plásticas externas não serão considerados defeitos de fabricação;
02. O consumidor final deve obedecer rigorosamente às instruções contidas no manual fornecido pela Lavorwash, com relação ao armazenamento, colocação em uso, instalação, utilização adequadas, manutenção preventiva condições ambientais e características elétricas do produto adquirido, conforme descrito no manual de instruções;
03. Todo e qualquer reparo deve ser executado pelo Posto Autorizado Lavorwash;
04. A garantia abrange a troca gratuita das peças que apresentarem defeito, além da mão-de-obra para execução do reparo e não causam nem uma prorrogação e sequer reinício de tempo de garantia. As partes e peças substituídas passam a ser de propriedade da Lavorwash. Este serviço será executado dentro dos prazos acima, mediante apresentação da cópia da 1ª via da Nota Fiscal;
05. A garantia não cobre os custos de remoção e transporte do aparelho para conserto;
06. Será excluído da garantia, o aparelho que não possuir a etiqueta com número da série da máquina, ou este estiver adulterado;
07. Não será coberta pela garantia a utilização de insumo não adequados à especificação técnica ou capacidade, conforme definido no manual de instruções, como por exemplo: utilizar água não tratada (lavadoras); utilizar qualquer tipo de produto químico (lavadoras e aspiradores), danos causados por transporte; uso inadequado ou para fins diferentes daqueles especificados no manual; instalação inadequada, errada ou imprópria; instalação contrária às advertências mencionadas no manual de instalação, ou em tensão elétrica diferente da especificada; manuseio ou qualquer alteração das características originais do produto realizada por técnico, empresa ou qualquer outra pessoa não autorizada pela Lavorwash; violação, adulteração ou dano dos lacres existentes no aparelho; operações de acidente ou agente da natureza (raio, incêndio, descarga elétrica, enchente, etc.); defeito e danos equipamento em ambiente físico ou operacional inadequado, que ocasione sobre- aquecimento, ou contato de equipamento com agentes químicos agressivos.

O equipamento foi desenvolvido para uso restrito naquele descrito no manual de instruções e não para atender propósitos específicos do consumidor.

As garantias acima especificadas são limitadas às peças e produtos, não incluindo qualquer espécie de dano decorrente do uso dos equipamentos, e isenta-se de qualquer responsabilidade por eventuais danos materiais e/ou pessoais.

Obs.: A Lavorwash Brasil reserva-se ao direito de alterar os produtos sem prévio aviso, devido as constantes inovações e desenvolvimentos.

LAVORWASH BRASIL INDUSTRIAL E COM. LTDA

Rodovia Eng. Ermênio de Oliveira Penteado (SP-075) - Km 56, Galpão 02, Helvetia, Indaiatuba – SP

CEP: 13337-300